

# MS-200-DIC-RSII

## 微分干渉観察用同軸鏡筒

サンプル表面の微小な凹凸をコントラストをつけて観察することができます。ポラライザ、アナライザ、ノマルスキープリズムにはロック機構付のため、装置組み込み用としてもご使用いただけます。



光学系

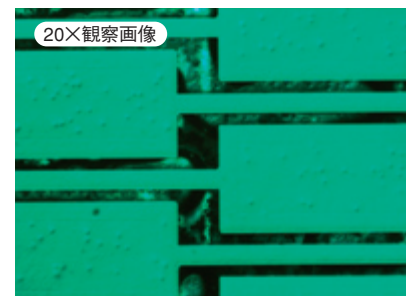
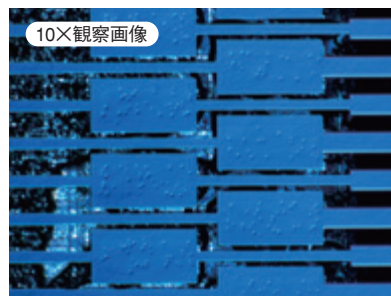
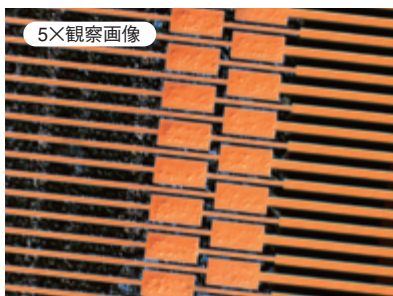
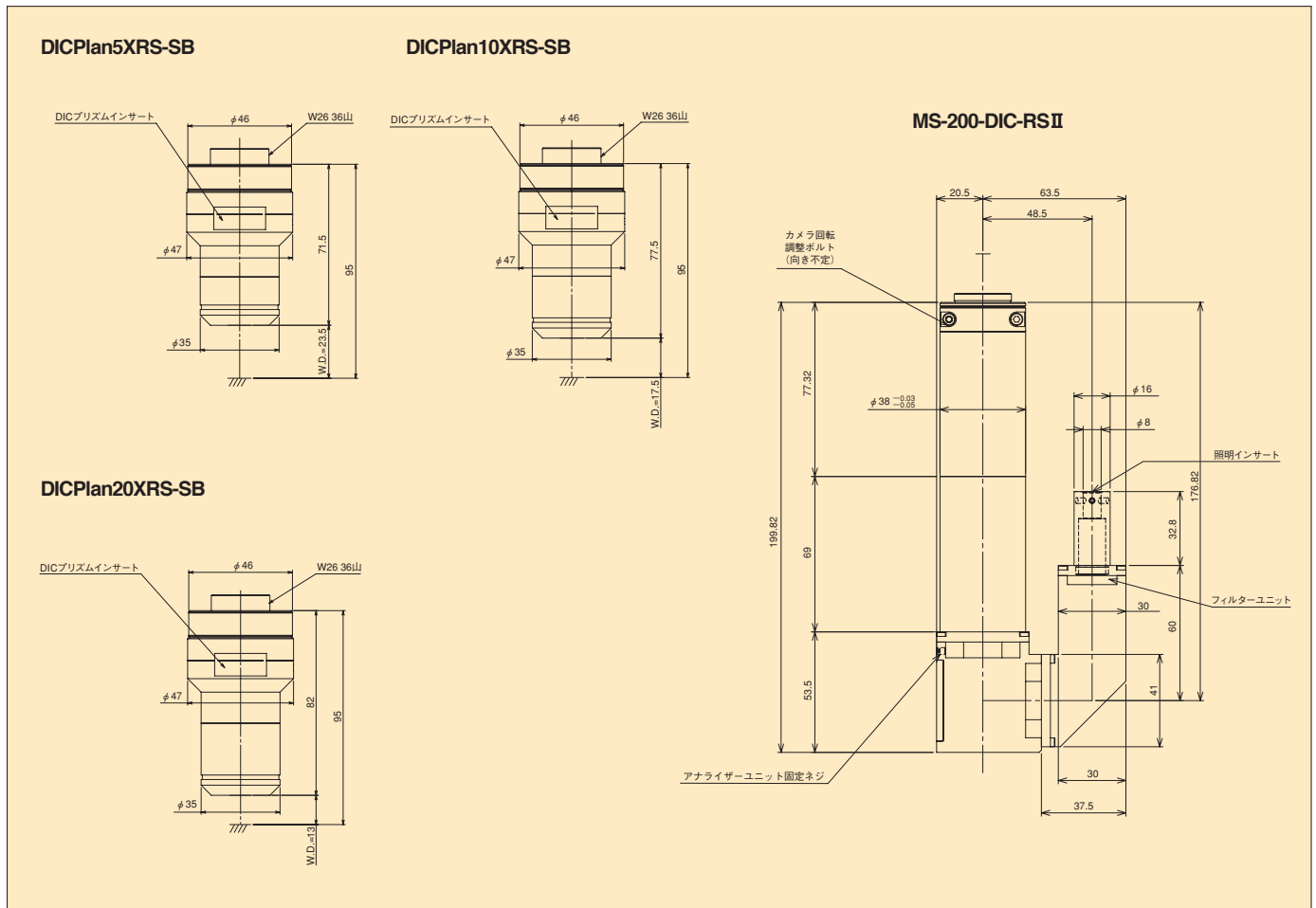
照明機器

光学周辺機器

映像機器

資料

牽引



### 仕様

型式	DICPlan5XRS-SB	DICPlan10XRS-SB	DICPlan20XRS-SB
倍率	5X	10X	20X
作動距離	23.5mm	17.5mm	13.0mm
焦点距離 (f)	40	20	10
N.A	0.15	0.30	0.40
分解能	2.2 μm	1.1 μm	0.8 μm
焦点深度 (±D.F)	12 μm	3 μm	1.7 μm
重量	約230g	約240g	約266g

※分解能及び対物レンズ単体での焦点深度は、基本波長 (λ=0.55 μm) をもとに算出した値になります。 分解能=0.61×0.55/N.A 焦点深度±D (μm) = λ/2[ (N.A) <sup>2</sup> ]