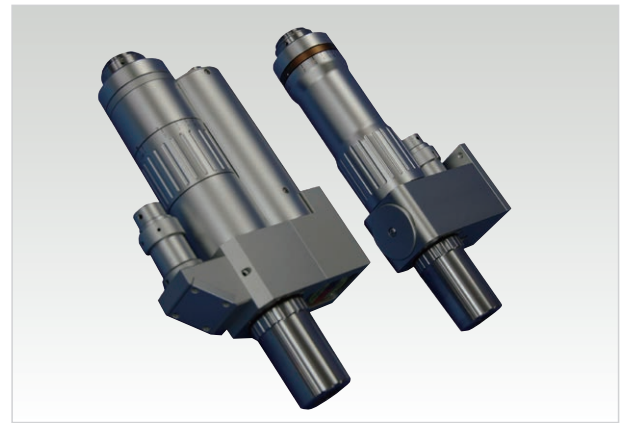


高倍率ズーム鏡筒

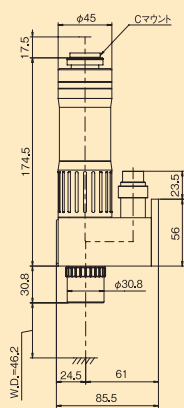
高倍率マニュアルズーム鏡筒

高倍率オートズーム鏡筒

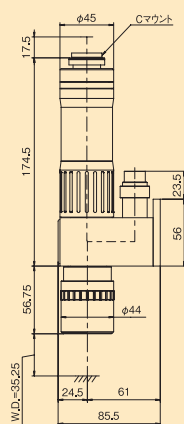
ズーム比12倍の広レンジに対応。
対物レンズの使用により高倍率、高分解能を実現。
軽量・コンパクト設計で装置組込にも最適です。



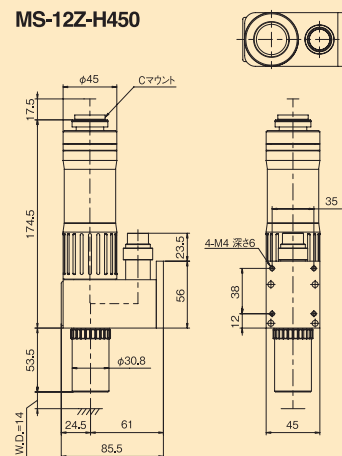
MS-12Z-L1215



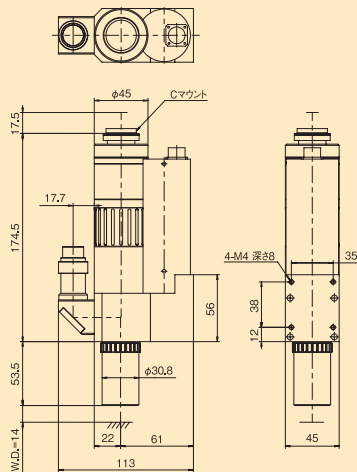
MS-12Z-M2530



MS-12Z-H450



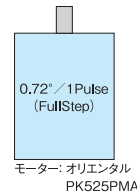
MS-12AZシリーズ



電動ズーム結線図

本機の結線とコネクタの関係図は、以下になります。
使用コネクタは、HR10A-10R-12P(ヒロセ)、給電側適合コネクタは、HR10A-10P-12Sとなります。

TELE(高倍)リミット	ピン番号	信号名	信号説明
+V	1	+V	CW方向リミットセンサ+電源(DC5~24V)
OUT	2	CWLS出力	TELE方向リミットセンサ出力(遮光OFF)
OV	3	0V	CW方向リミットセンサ、シグナルグランド
SUNX			NPNオープンコレクタ DC30V/50mA以下
PM-F24			
WIDE(低倍)リミット	4	+V	CCW方向リミットセンサ+電源(DC5~24V)
+V	5	CCWLS出力	WIDE方向リミットセンサ出力(遮光OFF)
OUT	6	0V	CCW方向リミットセンサ、シグナルグランド
OV			NPNオープンコレクタ DC30V/50mA以下
SUNX			
PM-R24			
	7	NC	
	8	モーターリード線	-
	9	モーターリード線	-
	10	モーターリード線	-
	11	モーターリード線	-
	12	モーターリード線	-



推奨ドライバー CRD5103PB, またはCRD5103P

仕様

型式	MS-12Z-L1215 / MS-12AZ-L1215			MS-12Z-M2530 / MS-12AZ-M2530			MS-12Z-H450 / MS-12AZ-H450		
倍率	1.25X	7.5X	15X	2.5X	15X	30X	4.16X	25X	50X
作動距離	46.2mm			35.25mm			14mm		
焦点深度	±305.56μm	±16.27μm	±6.88μm	±76.36μm	±3.51μm	±2.12μm	±27.5μm	±1.42μm	±1.36μm
分解能	11.2μm	2.6μm	1.7μm	5.59μm	1.20μm	0.93μm	3.4μm	0.76μm	0.75μm
開口数(N.A)	0.03	0.13	0.20	0.06	0.28	0.36	0.1	0.44	0.45
照明方式	同軸落射照明								
対応CCDサイズ	1/2インチ以下								
マウント	Cマウント								
重量(カメラ・LED除く)	1.05kg/1.4kg(電動タイプ)			1.3kg/1.65kg(電動タイプ)			1.15kg/1.5kg(電動タイプ)		