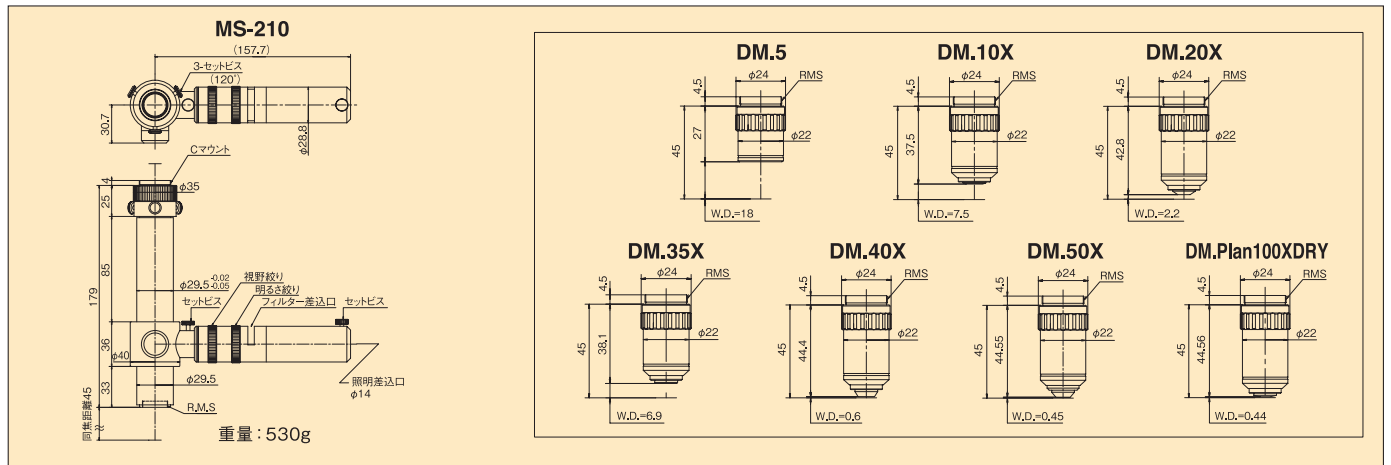


# 有限遠DMシリーズ

同軸鏡筒 機械筒長式有限210mm / 対物レンズ DM.シリーズ

機械筒長210mmの有限遠対物レンズと鏡筒のシリーズです。光学倍率、5倍・10倍・20倍・35倍・40倍・50倍・100倍と豊富なラインナップです。

※対物レンズはオプションです。



型式	DM.5×	DM.10×	DM.20×	DM.35×	DM.40×	DM.50×	DM.Plan100×DRY
倍率	5×	10×	20×	35×	40×	50×	100×
作動距離	18mm	7.5mm	2.2mm	6.9mm	0.6mm	0.45mm	0.44mm
焦点距離 (f)	37.9mm	22.17mm	11.72mm	6.06mm	5.78mm	4.66mm	2.17mm
N.A.	0.10	0.25	0.4	0.45	0.65	0.68	0.9
分解能	3.4μm	1.3μm	0.8μm	0.7μm	0.5μm	0.5μm	0.4μm
焦点深度(±D.F)	27.5μm	4.4μm	1.7μm	1.35μm	0.7μm	0.6μm	0.3μm
重量	52g	85g	88g	85g	95g	96g	99g
付属品	MS-210 : F20-Wフロストフィルター						

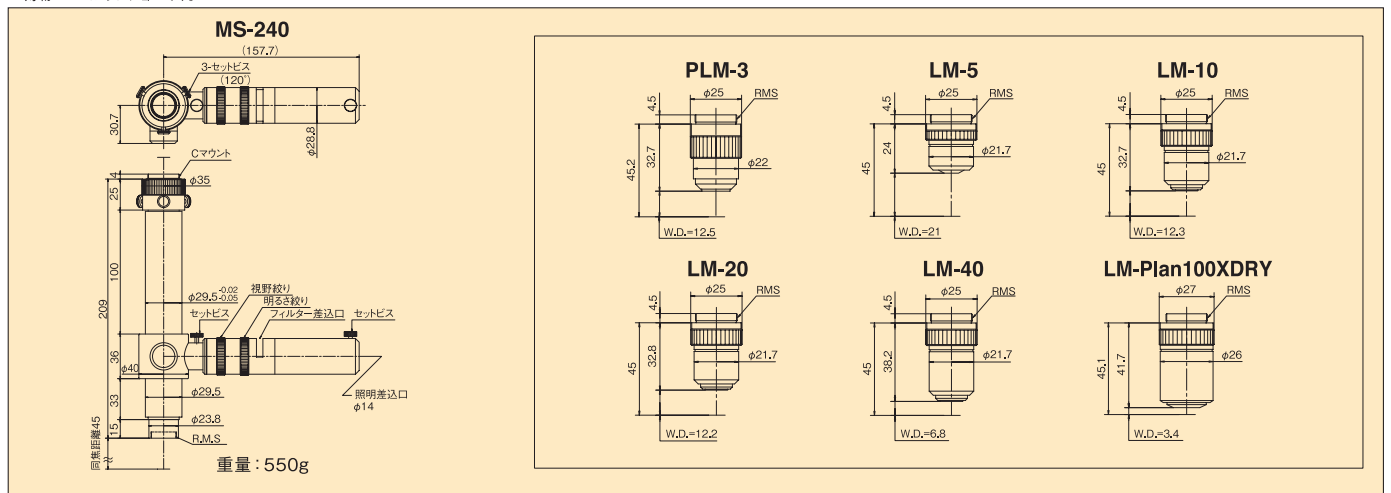
※分解能及び対物レンズ単体での焦点深度は、基本波長(λ=0.55μm)をもとに算出した値になります。 分解能=0.61×0.55/N.A 焦点深度±D(μm)=λ/[2(N.A.)<sup>2</sup>]

# 有限遠LMシリーズ

同軸鏡筒 機械筒長式有限240mm / 長作動対物レンズ

機械筒長240mmの有限遠対物レンズと鏡筒のシリーズです。DMシリーズに比べWDが長いのが特長です。

※対物レンズはオプションです。



型式	PLM-3	LM-5	LM-10	LM-20	LM-40	LM-Plan100×DRY
倍率	3×	5×	10×	20×	40×	100×
作動距離	12.5mm	21mm	12.3mm	12.2mm	6.8mm	3.4mm
焦点距離 (f)	78.07mm	53.88mm	22.5mm	11.45mm	6.06mm	2.33mm
N.A.	0.07	0.10	0.22	0.30	0.45	0.80
分解能	4.8μm	3.4μm	1.5μm	1.1μm	0.7μm	0.4μm
焦点深度(±D.F)	56.2μm	27.5μm	5.6μm	3.0μm	1.4μm	0.4μm
重量	88g	43g	73g	76g	82g	95g
付属品	MS-240 : F20-Wフロストフィルター					

※分解能及び対物レンズ単体での焦点深度は、基本波長(λ=0.55μm)をもとに算出した値になります。 分解能=0.61×0.55/N.A 焦点深度±D(μm)=λ/[2(N.A.)<sup>2</sup>]