

ハロゲン光源装置

FA-100C / FA-150EN



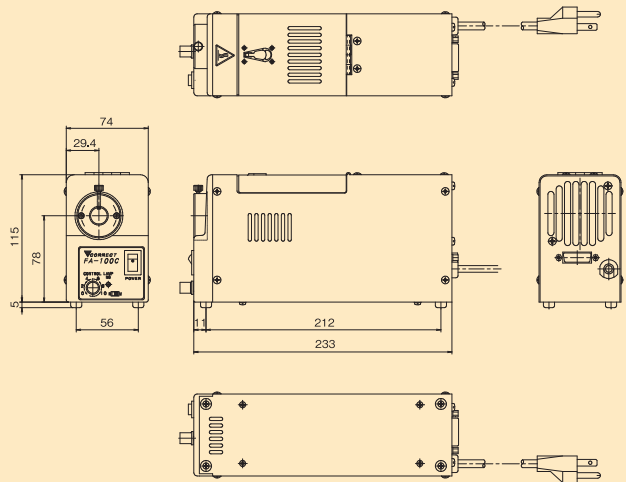
FA-100C/FA-150ENは、画像処理機能に最適な小型、軽量、多機能を標準装備し、多目的に使える標準型光源装置です。

仕様

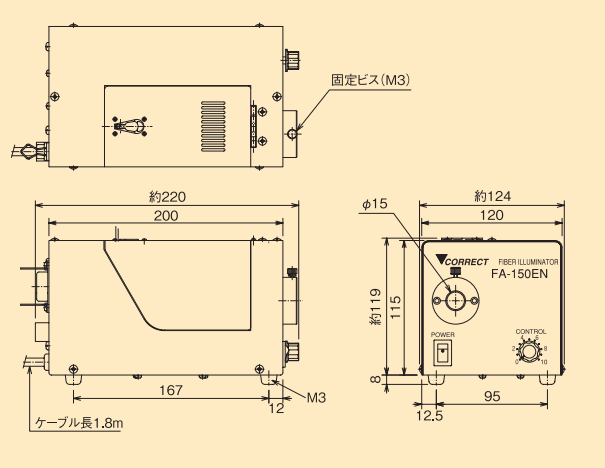
型式	FA-100C	FA-150EN
定格入力電圧	AC100~240V	AC100V(※海外対応指定可能)
定格入力周波数	50/60Hz	
消費電力	130W	175W
ランプ形式	JCR12V100W10H,色温度3,100K ※平均寿命/1000H ※平均照度:500,000 lx	JCR15V150W5H,色温度3,100K ※平均寿命/800H ※平均照度:600,000 lx
点灯方式	直流点灯方式	
照度安定度	入力変動 ±10%時 照度変動 約±0.3% (ランプ劣化時は対象外)	
光量調節	出力電圧可変方式 2%~100%	
出力電圧範囲	DC3.0V~12.0V	DC4.5V~14.0V
保護機能	過電流保護回路:垂下形(自動復帰方式) 過熱保護回路:出力遮断形(自動復帰方式)	
冷却方式	強制ファン冷却	
光学フィルター	防熱フィルター内蔵	防熱フィルター、コールドフィルター内蔵
使用温度/湿度	-10℃~+45℃ / 20%~80%RH(ただし結露無し)	
外形寸法	W74×H115×D233mm(突起部除く寸法)	W126×H126×D227mm(突起部除く寸法)
重量	2.2kg	2.3kg

※ハロゲンランプ寿命と照度は実験値であり、保証値ではありません。

FA-100C



FA-150EN

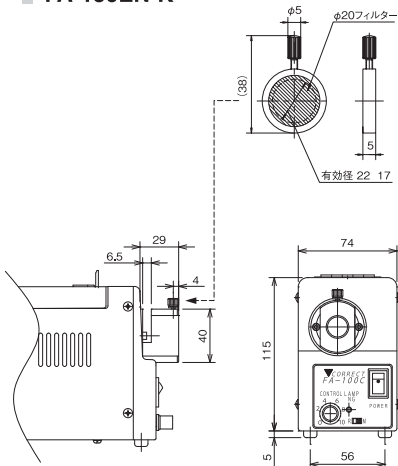


オプション仕様

フィルター口金仕様

ファイバー差込口にF20シリーズ(P.24)のフィルターを抜差しできます。

FA-100C-K FA-150EN-K



内部シャッター付仕様

ロータリーソレノイド駆動によるシャッターにより照明のON/OFFを行うことが可能です。

FA-100C-S24V

【駆動方法】

付属の外部制御レセプタクルの「14番(+), 15番(-)」ピン間に電圧を印可しますとシャッターが作動します。

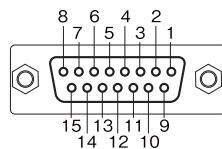
【お願い】

シャッター駆動用電源は、お客様でご用意いただきます。

DC24Vタイプ: DC24V/0.5A以上の容量の電源をご使用ください。

■ シャッター用レセプタクル

レセプタクル形式 DA-15S-N
プラグ形式 DA-15P-N

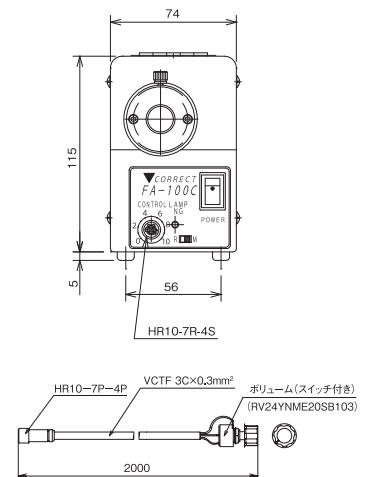


14: シャッター駆動電源電圧(+)
15: シャッター駆動電源電圧(-)

メタコンボリウム仕様

ボリュームつまみをケーブルで引き出して、任意の位置からボリューム調光が可能です。

FA-100C-M FA-150EN-M



※ケーブル長は10mまでカスタムで対応可能です。