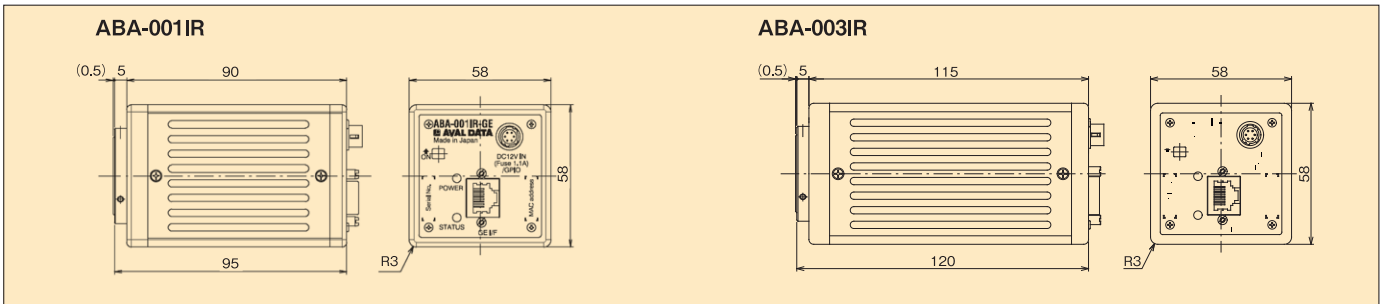


# InGaAsカメラ

## カメラリンク / GigE インターフェース

QVGA(320x256)&VGA(640x512)のInGaAs素子を搭載。波長帯域:950nm ~ 1700nm、低ノイズ、高感度なエリアセンサカメラになります。GigE インターフェースも選択可能です。

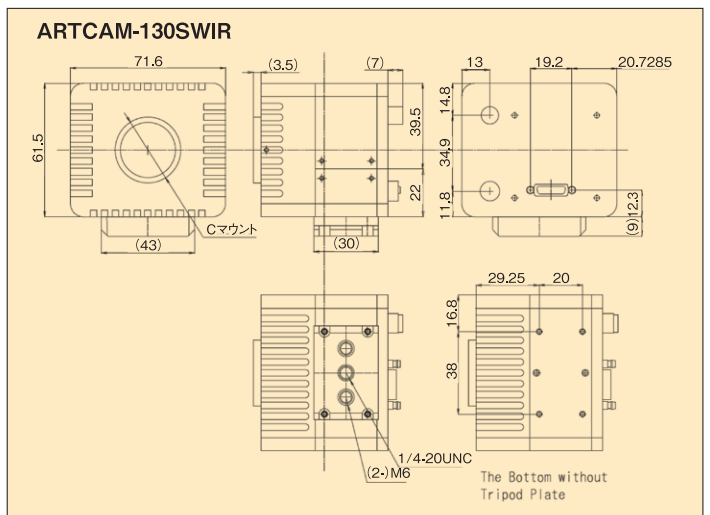


### 仕様

型式	ABA-001IR-CL/-GE	ABA-003IR-CL/-GE
マウント	Cマウント	
インターフェース	CameraLink / GigE	
有効画素数	320 x 256	640 x 512
有効撮像面積	6.4 x 5.12 mm	12.8 x 10.24 mm
画素サイズ	20 x 20 μm	
フレームレート	228 fps	62 fps (10Tap)
電源	ACアダプタUN-310-1210 ※別売	ACアダプタUN-310-1210 ※別売
外形寸法	58(W) x 58(H) x 90(D)	58(W) x 58(H) x 115(D)
質量	560g (567g)	665g (675g) ※カッコ内はCameraLink時の値

## カメラリンク / USB3.0 インターフェース

SXGA(1280x1024)高画素InGaAs素子を搭載。波長帯域:400nm ~ 1700nm の広帯域に対応し、より高精度な画像が取り込めるようになりました。USB3.0 の選択も可能で、簡単にPCに取り込みできます。



### 仕様

型式	ARTCAM-130SWIR
マウント	Cマウント
インターフェース	CameraLink / USB3.0
有効画素数	1280 x 1024
有効撮像面積	12.8 x 10.4 mm
画素サイズ	10 x 10 μm
フレームレート	30 fps
電源	ACアダプター
外形寸法	61.5(W)X71.6(H)X59.0(D)mm

※本製品は輸出貿易管理令の別表に該当するため、輸出する場合は経済産業省の許可が必要になります。