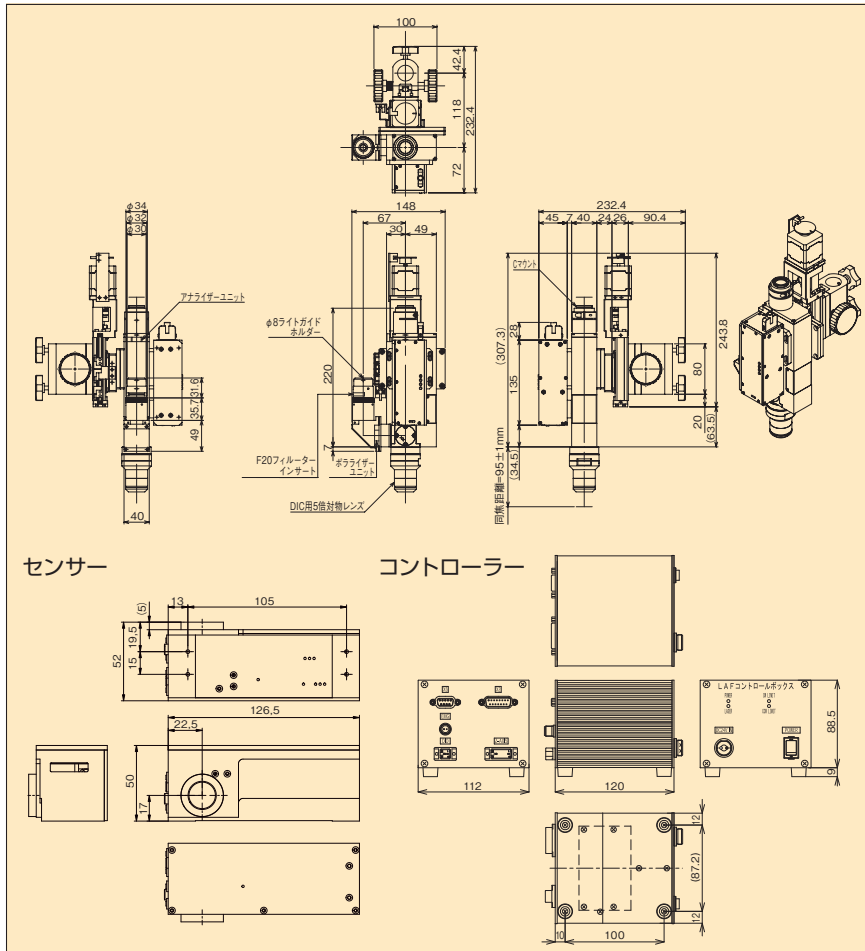


# レーザーオートフォーカスシステム

## MS-200-TWL-LAF

新規搭載レーザーによりサンプリングレートが、弊社従来品と比較して約10倍速にアップグレード。パターンに影響されない斜線式レーザーを使用しております。ウェハ、ガラスなど高反射率サンプルの表面検査に最適です。オプションで微分干渉(DIC)対応、3波長観察にも対応しております。



### ■ レーザー仕様

型式	LAF5S-C
タイプ	半導体レーザー
出力波長	670nm
安全規格	クラス3R
サンプリングレート	最大5kHz
位置決め時間	外部トリガー式:0.2sec トラッキング式:0sec

### PC環境

- 対応OS Windows 7(32bit & 64bit)  
Windows 8(32bit & 64bit)
- CPU Intel core i5以上
- HDD 120GB以上

### Z軸仕様

ステッピングモータードライバはCW/CCWパルス出力、またはDIR/PULSE出力の両方にも対応可能です。

#### <標準仕様>

- 分解能：0.1μm
- ストローク：超小型軽量Z軸 ±2.5mm
- 小型軽量Z軸 ±5mm
- 標準Z軸 ±15mm

### ■ レーザータイプ

Model	レーザー波長	レーザービーム形状
LAF5S-C	670nm	45° 傾斜

