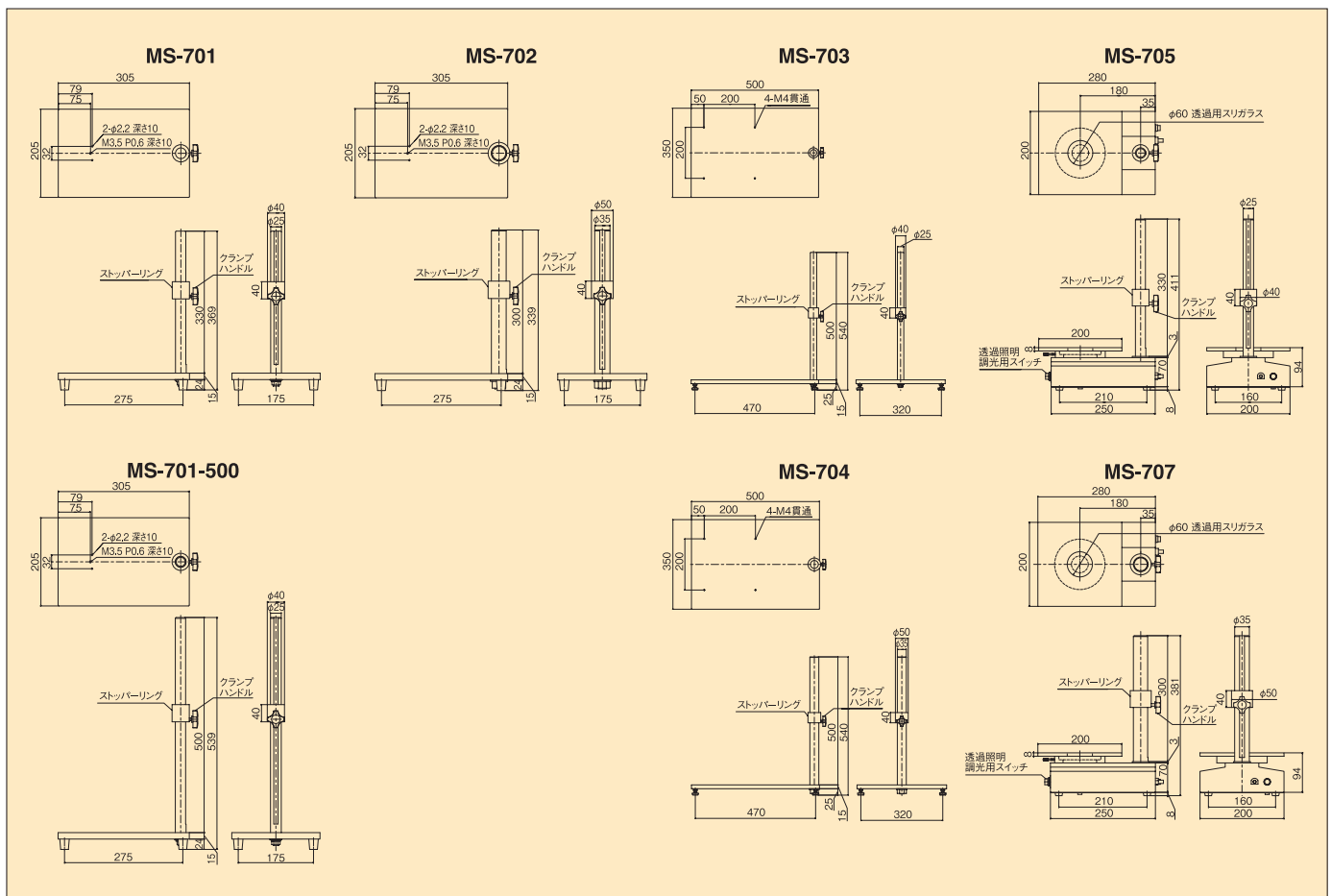
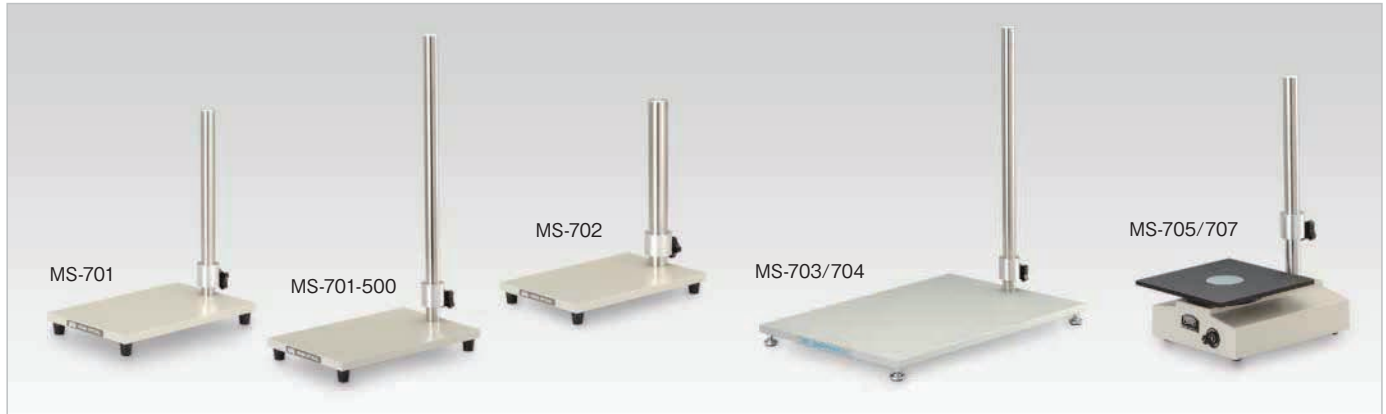


スタンド (φ25 / φ35)

作業用のスタンドとして、光学系、フォーカスマウント、メカニカルステージなどを取り付けて使用します。ポールの径が35mm、長さ500mmのものから透過照明付まで各種取り揃えております。

ポールスタンド
大型スタンド
透過ポールスタンド



仕様

| 型式 | MS-701 | MS-701-500 | MS-702 | MS-703 | MS-704 | MS-705 | MS-707 |
|-------------|------------------------|------------------------|------------------------|------------------------|------------------------|----------------------------|------------------------|
| 外形寸法 | 205(W)×369(H)×305(D)mm | 205(W)×539(H)×305(D)mm | 205(W)×369(H)×305(D)mm | 350(W)×540(H)×500(D)mm | 350(W)×540(H)×500(D)mm | 200(W)×411(H)×280(D)mm | 200(W)×381(H)×280(D)mm |
| 重量 | 4.1kg | 4.5kg | 5.6kg | 9kg | 11.5kg | 5.3kg | 5.5kg |
| 使用フォーカスマウント | MS-601,MS-602シリーズ | | MS-603 | MS-601,MS-602シリーズ | | MS-601,MS-602シリーズ | |
| 照明方法 | — | — | — | — | — | 7388 (6V20W) ハロゲンランプ、光量調節付 | |
| ステージ | — | — | — | — | — | 200×200mm、透過用スモークガラス60φ | |