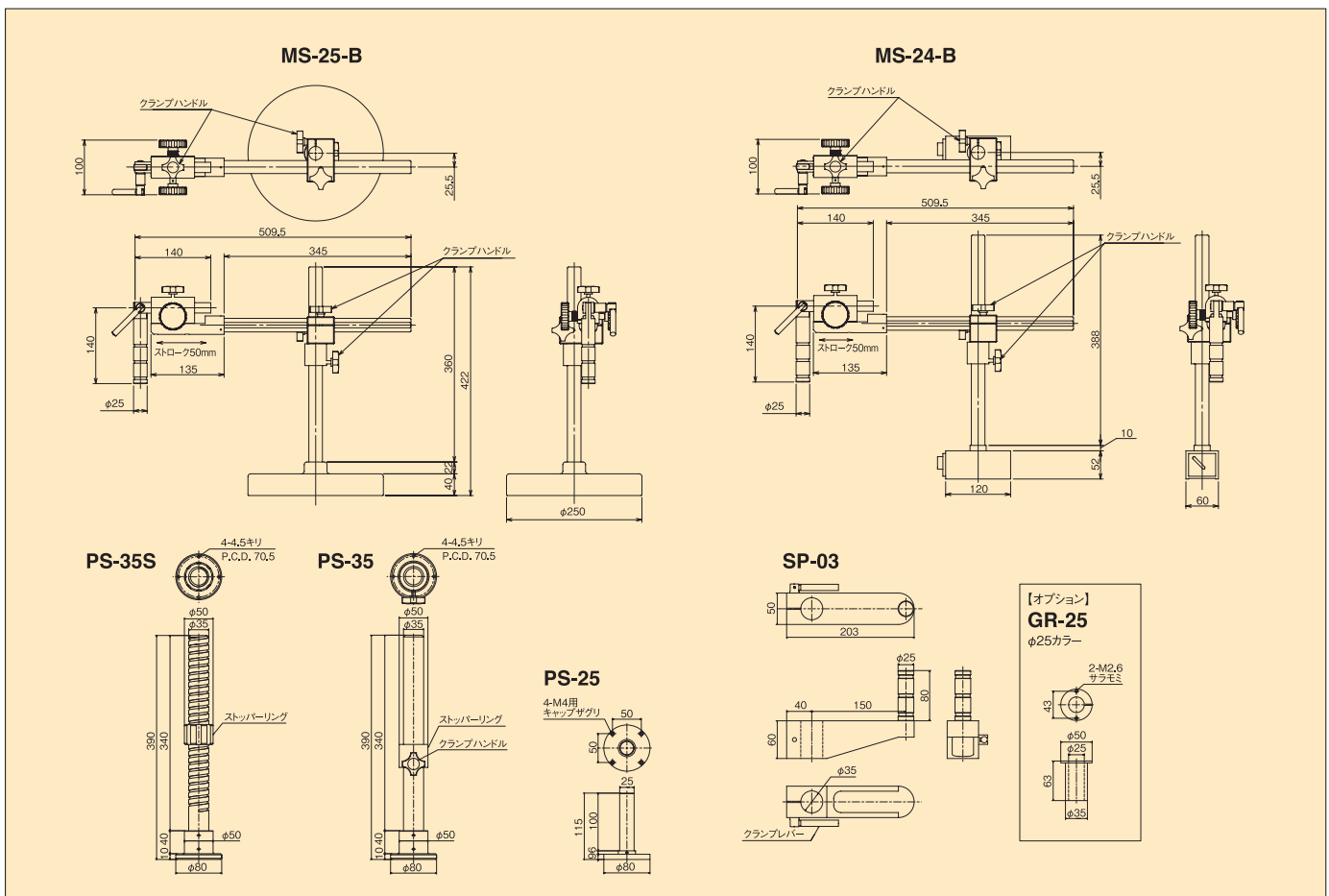


# スタンド

大きなワークに最適のMS-25-B、機械取付け用マグネットタイプのMS-24-B、 $\phi 35\text{mm}$ と $\phi 25\text{mm}$ のポールスタンド及び作業スペースを拡張する際に使用するSP-03をご用意しております。

## ユニバーサルスタンド マグネットスタンド ポール スペース拡張フレーム



## 仕様

| 型式          | MS-25-B           | MS-24-B  | PS-35S   | PS-35    | PS-25             | SP-03 |
|-------------|-------------------|----------|----------|----------|-------------------|-------|
| 外形寸法        | 422(H)mm          | 412(H)mm | 390(H)mm | 390(H)mm | 115(H)mm          | —     |
| 重量          | 14kg              | 7.6kg    | 3.5kg    | 4kg      | 0.8kg             | 1.4kg |
| 使用フォーカスマウント | MS-601,MS-602シリーズ |          | MS-603   |          | MS-601,MS-602シリーズ |       |
| 上下移動        | 300mm             |          |          |          |                   |       |
| 水平移動        | 250mm             |          |          |          |                   |       |
| 前後移動        | 50mm(ラック&ピニオン)    |          |          |          |                   |       |
| ヒンジ         | 180°              |          |          |          |                   |       |