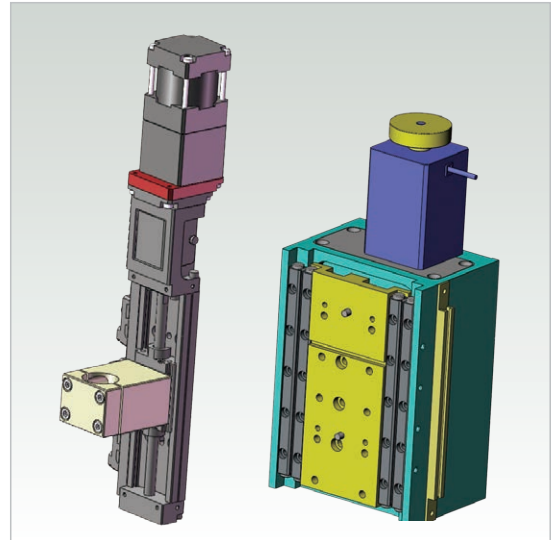


電動Z軸ステージ

CFSB-シリーズ

レーザーオートフォーカスや画像オートフォーカスを行う際に最適です。
使用目的により最適なお提案をさせていただきますのでご相談下さい。



光学系

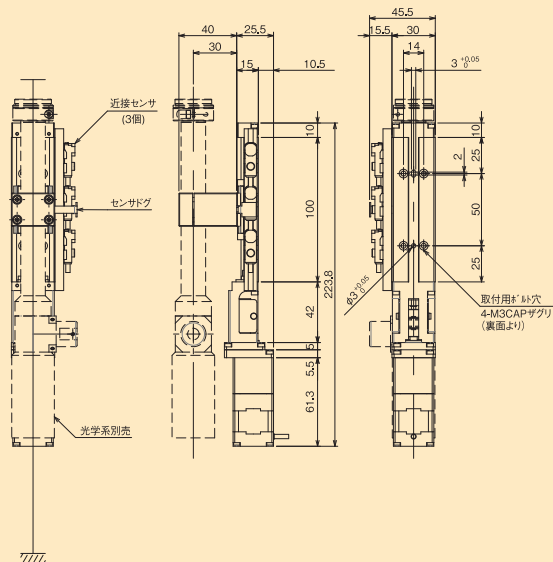
照明機器

光学周辺機器

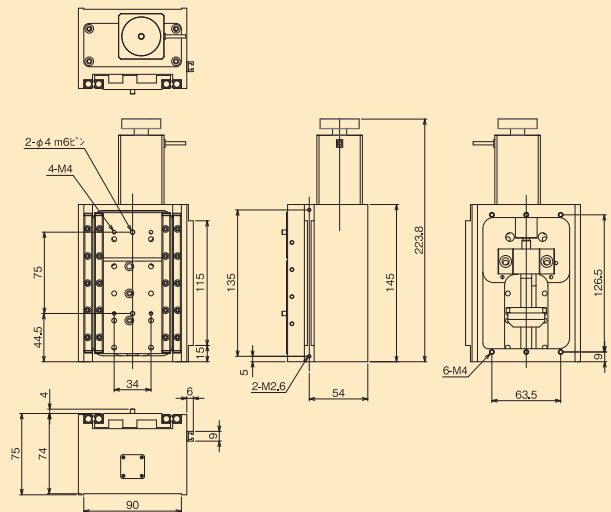
映像機器

資料

CFSB-50-FVL



CFSB-50-EZ



仕様

型式	CFSB-50-FVL	CFSB-50-EZ
移動量	±20mm	±25mm
最小分解能	0.4μm	0.1μm/step (Half時)
スピード	10mm/sec	2mm/sec
重量	約350g	約2.4kg
耐荷重	1kg	10kg
推奨ドライバー	SD5107P2-A3 (オリエンタルモーター製)	SD5103P3 (オリエンタルモーター製)