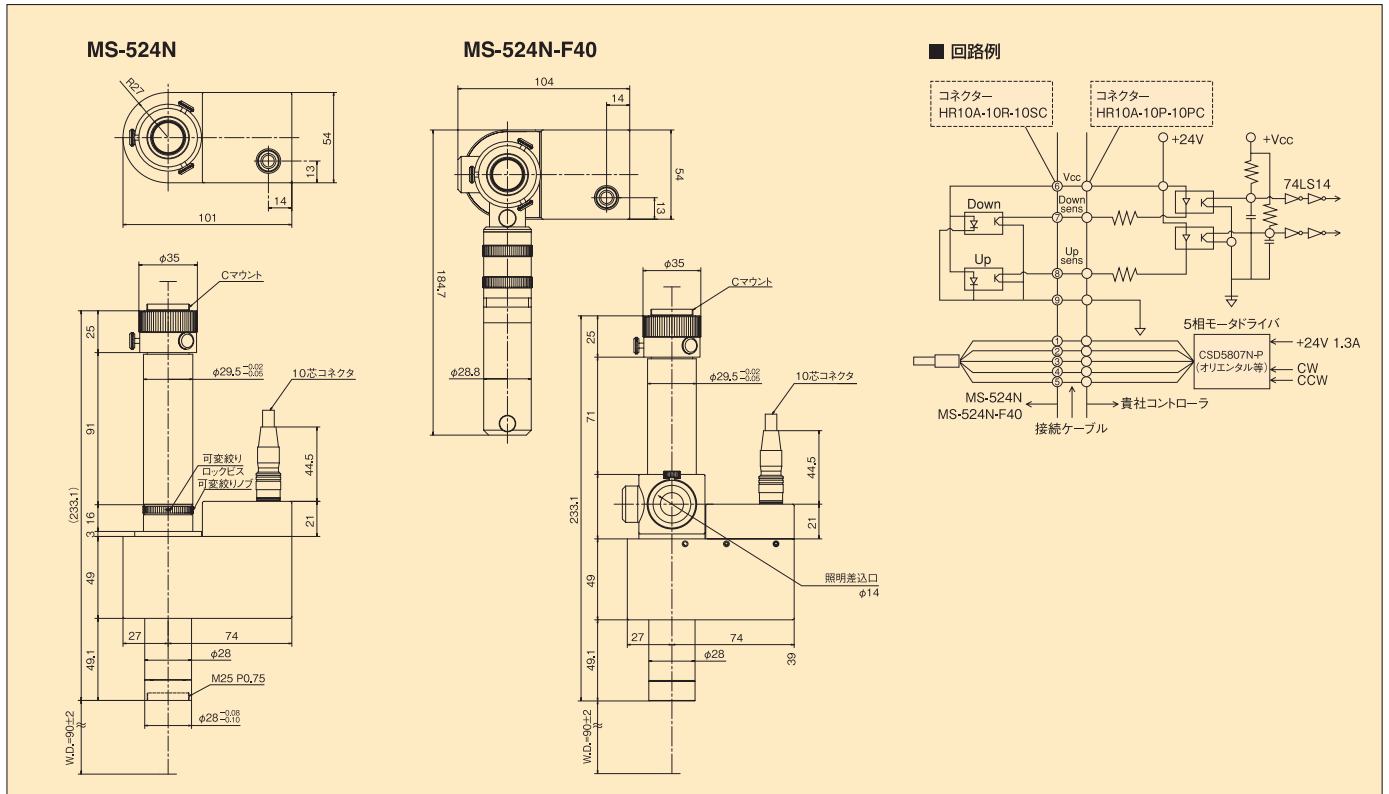


# 電動ズームシリーズ

## パルスオートズーム鏡筒

### 同軸落射パルスオートズーム鏡筒

パルスモーターにより、電動でズームを行うことができます。液晶／半導体の検査に適した同軸落射タイプもあります。



### 仕様

型式	MS-524N / MS-524N-F40					
倍率	0.75×	1×	2×	3×	4×	4.5×
作動距離	90mm					
被写界深度	1.8mm	1.0mm	356μm	208μm	148μm	129μm
ディストーション	0.5%	0.2%	0.05%	0.05%	0.1%	0.1%
中心解像力	86LP/mm	110LP/mm	167LP/mm	192LP/mm	204LP/mm	204LP/mm
分解能	11.6μm	9.1μm	6.0μm	5.2μm	4.9μm	4.9μm
N.A.	0.029	0.037	0.056	0.064	0.068	0.069
実効F	12.8	13.5	17.8	23.4	29.6	32.6
同軸照明有効範囲	1.8×~4.5×		※1.8倍以下では視野の四隅に照明のケレが生じます。透過照明、斜光照明の場合は0.75Xからご使用いただけます。			
マウント	Cマウント					
対応CCDサイズ	2/3インチ以下対応					
重量	MS-524N : 900g			MS-524N-F40 : 1200g		
付属品	MS-524N 2mm六角レンチ / 接続コネクタ 各1式			MS-524N-F40 F20-Wフロストフィルター / 2mm六角レンチ / 接続コネクタ 各1式		

### 電気仕様

※ モーターは内部で1/2に減速されています。

操作方法	パルスモーターによる
ズーム駆動	小型5相ステッピングモーター(オリエンタル製) / 推奨ドライバ CRD5107P(オプション)
センサー	上限・下限リミットセンサー、下限リミットORGセンサー-共通DC12~24V
コネクタ	光学系側:HR10A-10R-10SC(ヒロセ) / ユーザー側:HR10A-10P-10PC(ヒロセ)
フルステップ駆動	0.36° / pulse
ハーフステップ	0.18° / pulse
有効パルス	約670パルス/フル 約1340パルス/ハーフ
使用センサー	E2S-W13(オムロン製)

### ピンアサインメント

No	信号	No	信号
1	モーター青	6	センサー用Vcc(DC12~24V)
2	モーター赤	7	Down Limit
3	モーター橙	8	Up Limit
4	モーター緑	9	GND(COM)
5	モーター黒	10	NC