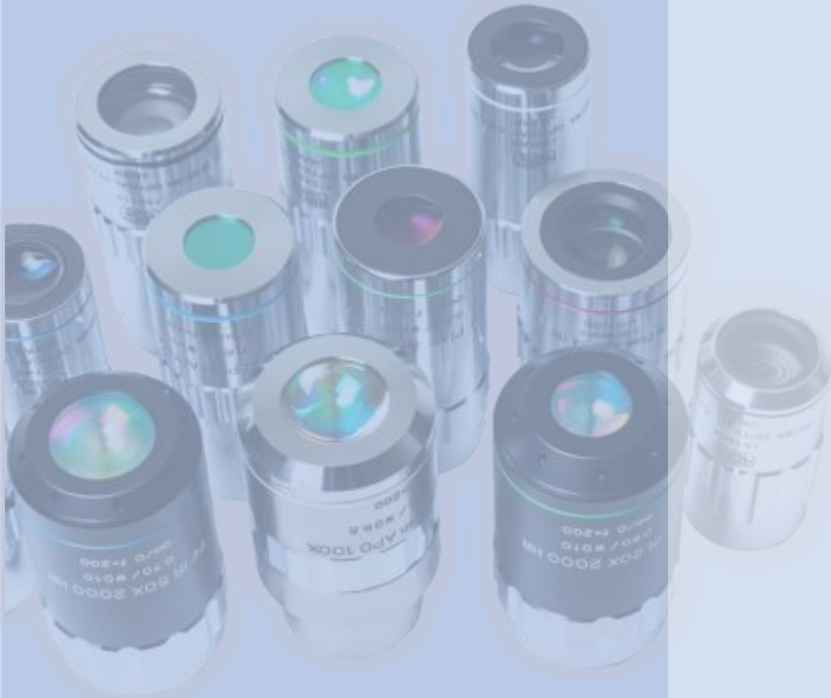


可視-近赤外対応
無限遠広視野顕微鏡ユニット
MS-200-TC(D)26.5 Series
MS-400-TC(D)26.5 Series

※f=100mmのみイメージサークル16.5mm



※対応対物レンズも各種ご用意しております。



Point!!

- ・可視-近赤外対応（波長405nm~1100nm）
- ・標準ユニットは焦点距離(倍率)・カメラマウント（3種類）及び同軸落射照明の有無で、18種類のバリエーション

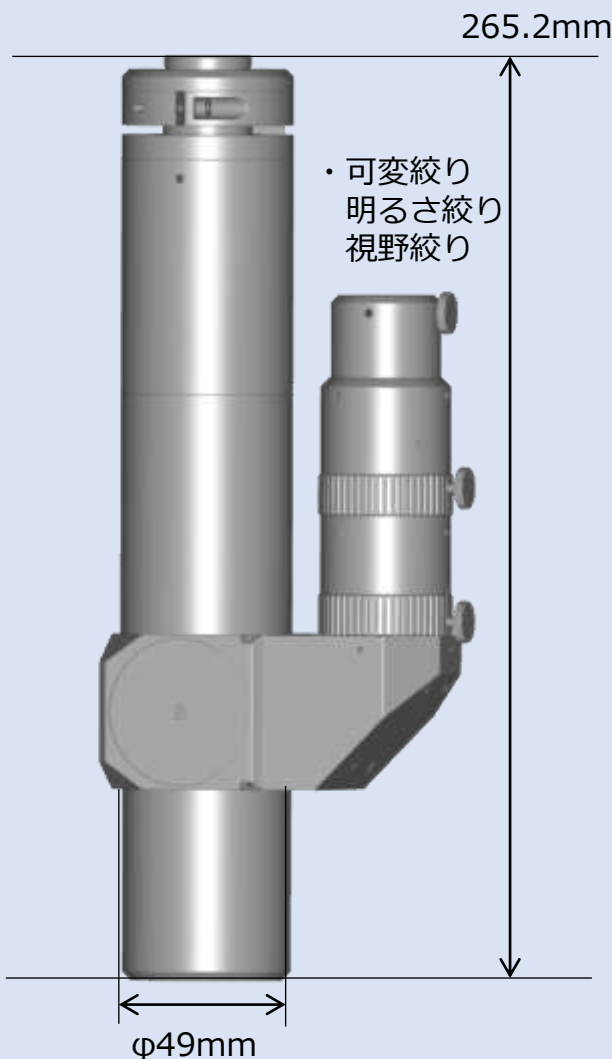
※f=100mm、f=150mmは開発中

- ・特注にて電動レボルバー、レーザーオートフォーカス等と組み合わせ可能。ご相談ください！

NEW PRODUCT

■デザイン

f=200mm, 40mmは外観共通です。



■推奨製品

電動レボルバー
センターモーター : ARC-05HD5
サイドモーター : ARC-06HD5

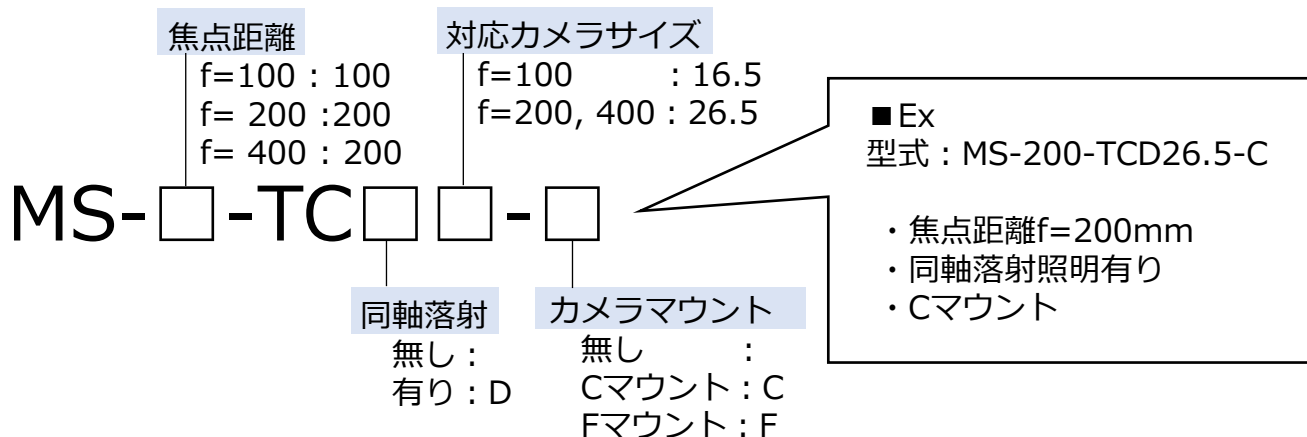
オートフォーカス
画像式 : AFC-200CL
レーザー式 : LAF5

電動Z軸
CFSBシリーズ
※ストローク毎にご相談下さい。

■カスタマイズ例



無限遠広視野顕微鏡ユニットをご注文の際は、
焦点距離、同軸落射、カメラマウントを選択してください。



株式会社 **清和光学製作所**

詳細寸法図等の情報は下記Websiteより入手いただけます↓

【お問合せ先】E-mail: sales@seiwaopt.co.jp

| | | |
|-------|--------------------------------|-----------------------------------|
| 本社 | : 〒164-0013 東京都中野区弥生町4-12-1 | TEL:03-3383-6301/FAX:03-3383-6304 |
| 関西事業所 | : 〒573-0128 大阪府枚方市津田山手2-17-10 | TEL:072-808-0550/FAX:072-808-0650 |
| 長野事業所 | : 〒399-0737 長野県塩尻市大門八番町9-3 | TEL:0263-51-0710/FAX:0263-51-0718 |
| 福岡営業所 | : 〒813-0042 福岡県福岡市東区舞松原1-12-10 | TEL:092-410-8616/FAX:092-410-8617 |

<http://www.seiwaopt.co.jp>

