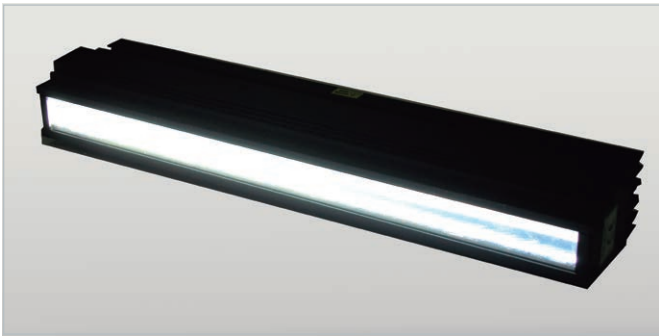
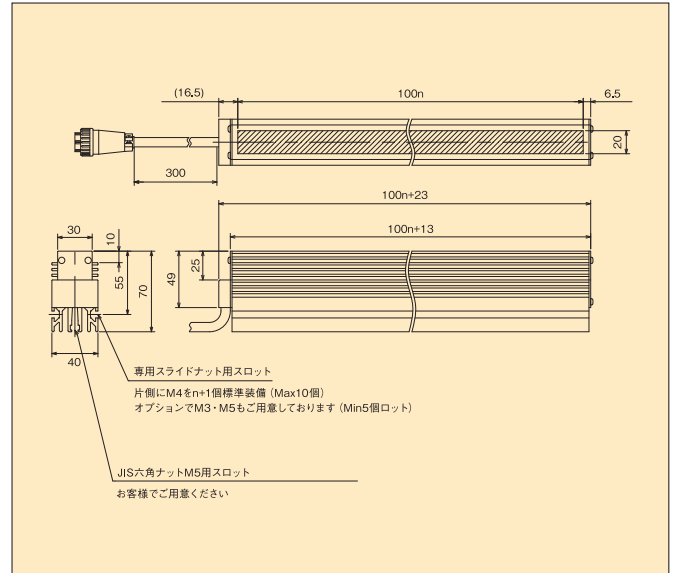


# 高輝度ライン照明

## SBBR-LSRシリーズ



超高輝度集光型ハイスペックライン照明。ラインセンサーカメラ光学システム用に最適です。100mmの倍数で製作可能です。



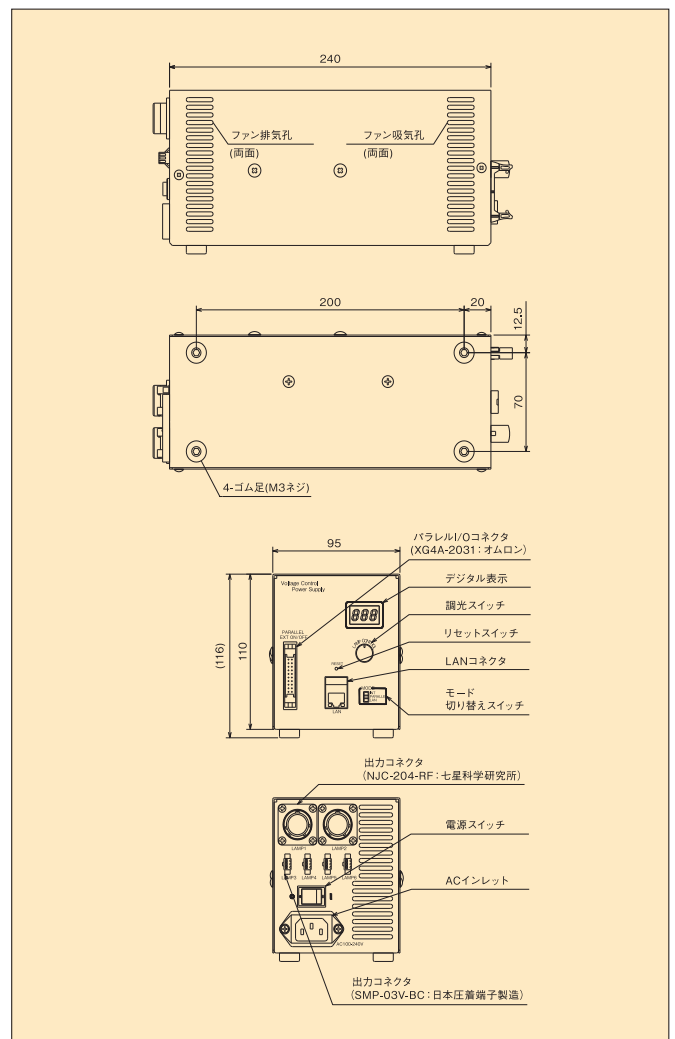
### 仕様

型式	消費電力(W)			外形図
	W	R	B	
SBBR-LSR100□	20	13	20	n=1
SBBR-LSR200□	40	26	40	n=2
SBBR-LSR300□	60	39	60	n=3
SBBR-LSR400□	80	52	80	n=4
SBBR-LSR600□	120	78	120	n=6
SBBR-LSR1000□	200	130	200	n=10

※□にはW=白、R=赤、B=青が入ります。  
※集光レンズ、拡散版が取付け可能です。

## SBBR-LSR専用電源

SBBR-LSRシリーズ対応。外部からデジタル信号で1000階調の調光が可能な電圧調光電源です。出力電圧可変方式のため、ラインセンサーカメラや高速シャッターカメラに最適です。



### 仕様

型式	STDV-24300-C1
入力電圧	AC100~240V
動作周波数	50/60Hz
定格出力	DC24V
容量	300W
出力CH	1ch出力を分岐 6コネクタ(メタルコネクタ2個/SMコネクタ4個)
調光方法	出力電圧可変方式
外部制御	外部ON/OFF制御 外部調光制御(10bit/パラレル通信/Ethernet通信を切り替え)

### SBBR-LSR専用ケーブル

型式	長さ(m)
SEC-01-MCBBR	1
SEC-02-MCBBR	2
SEC-03-MCBBR	3
SEC-05-MCBBR	5
SEC-10-MCBBR	10

